

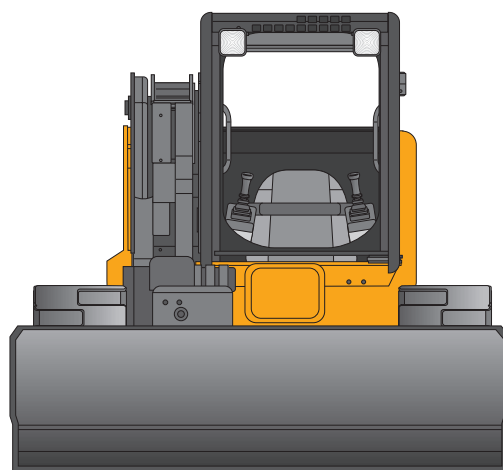
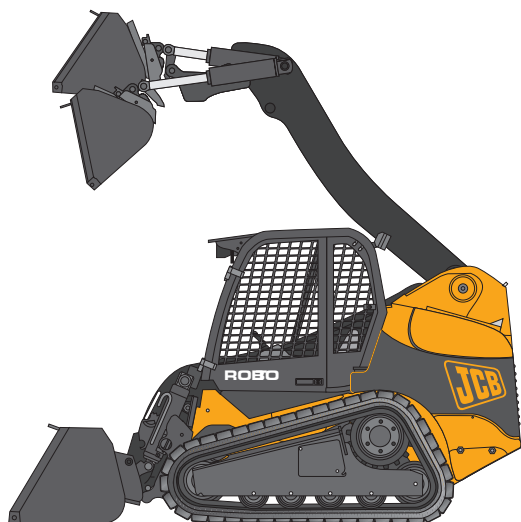
MINIPALA CINGOLATA



PUNTI DI FORZA

- **braccio sollevamento laterale**, visibilità insuperabile
- **portiera di accesso laterale**, accessibilità insuperabile
- **struttura certificata ROPS/FOPS**
- **servocomandi "NO STRESS"** a sensibilità differenziata
- autolivellamento della pala
- dispositivo di controllo millimetrico dell'avanzamento per frese

CARATTERISTICHE STANDARD



larghezza benna.....	mm 1875	peso di trasporto.....	kg 4329
altezza di scarico.....	mm 3130	lunghezza macchina.....	mm 3500
altezza filo cabina.....	mm 2029	capacità serbatoio.....	lt 107